

FM РАДИОПРИЕМНИК С ВСТРОЕННЫМ BLUETOOTH И MP3 ПЛЕЕРОМ

ИНСТРУКЦИЯ ПО ЭКСПЛУАТАЦИИ

Уважаемый Покупатель!

Благодарим за то, что Вы выбрали радиоприемник Ritmix RPR-002. Надеемся, что Вы получите удовольствие от его использования. Прежде чем начать эксплуатацию устройства, внимательно прочтите данное руководство, чтобы воспользоваться всеми возможностями Вашего нового радиоприемника и продлить срок его службы. Сохраните это руководство, чтобы обратиться к нему, если в будущем возникнет такая необходимость. Пожалуйста, используйте устройство в соответствии с рекомендациями, указанными в данном руководстве.

Перед использованием

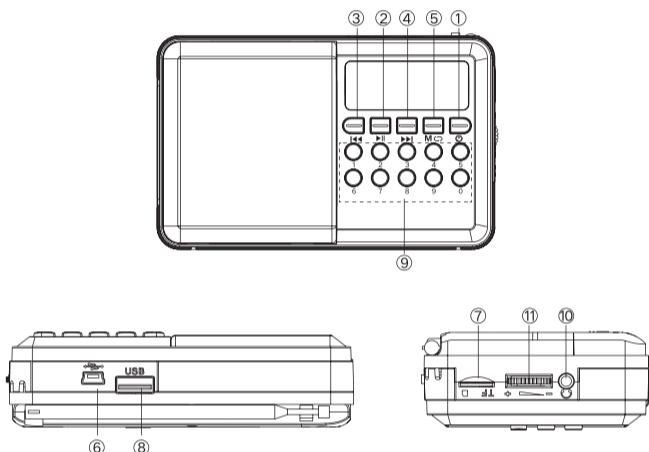
Проверьте, соответствует ли напряжение в электрической сети рабочему напряжению устройства. Во избежание возникновения пожара или поражения электрическим током не подвергайте устройство воздействию дождя и влаги. Запрещается погружать прибор в воду. Не размещайте это устройство в условиях

повышенной влажности. Не ставьте устройство на неустойчивую поверхность. Для дополнительной защиты устройства во время грозы, а также в тех случаях, когда вы не собираетесь использовать его в течение длительного времени, отключите его от источника питания. Во избежание удара электрическим током не открывайте корпус устройства самостоятельно. Не ремонтируйте прибор и не вносите в него изменения. Сервисное обслуживание должно осуществляться только квалифицированными специалистами сервисных центров. Не размещайте устройство вблизи источников тепла, а также в местах, подверженных воздействию прямых солнечных лучей, чрезмерному запылению или механическим ударам. Производитель оставляет за собой право вносить изменения в конструкцию, внешний вид, программное обеспечение изделия без предварительного уведомления. В связи с этим конечный продукт и программное обеспечение, могут отличаться от приведенного описания/изображения

ТЕХНИЧЕСКИЕ ХАРАКТЕРИСТИКИ

- Телескопическая антенна
- Поддерживает Bluetooth воспроизведение
- Встроенный USB/ micro SD, MP3 плеер
- Цифровой тюнер
- Запоминает до 40 радиостанций
- FM диапазон 87.5-108 МГц
- AUX OUT 3,5мм аудио выход для наушников
- Литий ионная батарея в комплекте (тип 18650, ёмкость 1200мА/ч)

ОПИСАНИЕ УСТРОЙСТВА



1. Кнопка ВКЛ/ВЫКЛ.
2. Кнопка ►► : воспроизведение/пауза.
3. Кнопка ◀◀ переход к предыдущему треку / переход к предыдущей радиостанции (короткое нажатие). Перемотка назад/ ручная настройка радиостанции (длительное нажатие).
4. Кнопка ►►: переход к следующему треку/ следующей радиостанции (короткое нажатие) . Перемотка вперед/ ручная настройка радиостанции (длительное нажатие).
5. [M] ↻ (короткое нажатие): переключение между режимами micro-SD/USB/Bluetooth/FM радио. В режиме FM (длительное нажатие): автоматический поиск радиостанций.
6. Разъем питания
7. Слот для microSD карты (до 32 Гб).
8. Слот для USB-накопителя.
9. [1-0] Цифровые кнопки для выбора радиостанций из памяти, FM-частот и трека по номеру.
10. AUX OUT 3,5мм выход для подключения наушников.
11. Колесо регулировки уровня громкости.

РАБОТА УСТРОЙСТВА ОТ СЕТИ

- Для того, чтобы подключить устройство к сети электропитания используйте стандартный USB разъем Вашего сетевого фильтра или USB адаптер питания (5В, 1А или 2А).
- Подключите прилагаемый в комплекте кабель питания к разъему питания устройства, аккумулятор автоматически начнет заряжаться.

РАБОТА УСТРОЙСТВА ОТ ВСТРОЕННОГО АККУМУЛЯТОРА

Отключите устройство от сети электропитания. Для работы устройство использует встроенный аккумулятор. Если аккумулятор долго не заряжался (6 месяцев и более), он может утратить способность к зарядке, тогда следует заменить аккумулятор на новый такого же типа (литий ионная батарея (тип 18650, ёмкостью 1200мАч)) Внимательно устанавливайте аккумулятор в правильном положении, соблюдая полярность, чтобы контакты аккумулятора совпали с контактами устройства и маркировкой.

РАБОТА В РЕЖИМЕ РАДИО

- 1 Настройте частоту радиостанции одним из следующих способов:
 - Автосканирование: в режиме FM нажмите и удерживайте кнопку [M] ↻. Доступные в эфире радиостанции будут найдены и сохранены в памяти (до 40 станций);
 - Используя цифровые кнопки [1-0 на схеме] выберите радиостанцию из памяти или введите частоту радиостанции вручную;
 - Настройте FM частоту вручную при помощи кнопок ◀◀ и ►►.
- 2 Настройте громкость при помощи колеса регулировки громкости.

РАБОТА В РЕЖИМЕ ВОСПРОИЗВЕДЕНИЯ С ВНЕШНИХ НОСИТЕЛЕЙ (MICRO-SD, USB).

1. Установите внешний носитель в один из слотов.
2. Переведите устройство в режим MP3 нажав кнопку [M] ↻. Воспроизведение музыки с установленного носителя начнется автоматически.
3. Для того, чтобы поставить воспроизведение на паузу, нажмите на кнопку ►► .
4. Чтобы возобновить воспроизведение, нажмите на кнопку ►► еще раз.
5. Чтобы переключаться между треками, нажимайте на кнопки ►► и ◀◀
6. Для перемотки назад, нажмите и удерживайте кнопку ◀◀.
7. Для перемотки вперед, нажмите и удерживайте кнопку ►►.

РАБОТА В РЕЖИМЕ BLUETOOTH

1. Переключите устройство в режим Bluetooth, затем найдите на своём мобильном устройстве среди устройств доступных для подключения имя RPR-002.

РАБОТА В РЕЖИМЕ ИСТОЧНИКА ЗВУКА ДЛЯ НАУШНИКОВ.

1. Для начала прослушивания радио или музыки через наушники, подключите Ваши наушники в AUX-выход. Отрегулируйте громкость перед началом прослушивания через наушники, во избежание вреда Вашему слуху и здоровью от длительного прослушивания слишком громкой музыки.
2. Для прекращения прослушивания радио или музыки через наушники отключите наушники от AUX-выхода. Воспроизведение продолжится через динамик.



Устройство изготовлено из высококлассных компонентов и материалов, утилизация устройства должна происходить согласно правилам. Во избежание нанесения вреда окружающей среде и здоровью людей при неконтролируемой утилизации, а также для обеспечения возможности их переработки для повторного использования утилизируйте изделие и его электронные аксессуары отдельно от прочих отходов

Актуальный список сервисных центров можно посмотреть на сайте www.ritmirusia.ru.

Изготовитель: Dongguan Hometex Imp And Exp Co Ltd./ Донггуань Хоумтекс Имп Энд Эксп Ко Лтд. Адрес: КИТАЙ, 15F., BLD.D, CENTRAL WEALTH DISTRICT, YUANMEI EAST RD., DONGGUAN CITY, GUANGDONG, 523000 / 15Ф., БЛД.Д, ЦЕНТРАЛ ВЕЛФ ДИСТРИКТ, ЯНМЕЙ ИСТ РД., ДОНГГУАНЬ СИТИ, ГУАНДОНГ, 523000. Завод изготовителя: Dongguan Minglongpu Electronic Co.,Ltd. / Донггуань Минглонгпу Электроник Ко., Лтд. Адрес: Китай, Shangpengmiao Industrial Zone, Shimei, Wanjiang, Dongguan / Шангпенгмiao Индустриал Зоун, Шимей, Ванджианг, Донггуань. Товар соответствует требованиям ТР ТС 004/2011 «О безопасности низковольтного оборудования»; ТР ТС 020/2011 «Электромагнитная совместимость технических средств»; ТР ЕАЭС 037/2016 «Об ограничении применения опасных веществ в изделиях электротехники и радиоэлектроники». Номер сертификата/декларации указаны на упаковке. Импортер/Организация, уполномоченная на принятие претензий: ООО «Транстреjd». 107140, РОССИЙСКАЯ ФЕДЕРАЦИЯ, Г.МОСКВА, ВН. ТЕР. Г. МУНИЦИПАЛЬНЫЙ ОКРУГ КРАСНОСЕЛЬСКИЙ, ПЕР 1-Й КРАСНОСЕЛЬСКИЙ, ДОМ 9А, ЭТАЖ 3, ЧАСТЬ ПОМ. 9В, 9Г. 107140, RUSSIAN FEDERATION, MOSCOW, VN. TER. G. MUNICIPAL DISTRICT KRASNOSELSKY, 1ST KRASNOSELSKY LANE, 9A, FLOOR 3, ROOM 9V, 9G Страна изготовления: Китай. Гарантийный срок: 12 месяцев. Срок службы: 24 месяца. Срок годности не ограничен. Дата производства указана в серийном номере товара (символы с 10го по 15й) в формате ГТГГММ, где ГТГГ обозначает год производства, ММ обозначает месяц производства. Не бросать, не ронять, не разбирать. Использовать только по прямому назначению. Конструкция, внешний вид и технические характеристики могут быть изменены без предварительного уведомления. Изображения устройства приведены для справки и могут отличаться от реального устройства.



Сетевые фильтры TESSAN с USB выходами – отлично подойдут для подключения к питанию и зарядке от USB вашего радиоприёмника



<https://tessan.ru/>

Ritmix ГАРАНТИЙНЫЙ ТАЛОН www.ritmirusia.ru

УСЛОВИЯ ГАРАНТИИ Настоящая гарантия действительна только при предъявлении полностью, правильно и разборчиво заполненного гарантийного талона (с указанием полного серийного номера с корпуса устройства, наименования, даты продажи Устройства, наличием печати торгующей организации, подписи покупателя об ознакомлении с условиями настоящей гарантии). Компания производитель не гарантирует программную и аппаратную совместимость Устройства с программным обеспечением и оборудованием, входящими в комплект поставки Устройства, кроме случаев, когда это прямо указано в Руководстве Пользователя.

Полный список Авторизованных Сервисных Центров RITMIX с адресами и телефонами смотрите на <http://www.ritmirusia.ru/support> или свяжитесь с нами по телефону 8(499)653-7043

Право на гарантийное обслуживание утрачивается в следующих случаях:

1. на самом Устройстве отсутствует, нарушен или не читается оригинальный серийный номер, серийный номер на Устройстве не соответствует серийному номеру, указанному в данном талоне; 2.неисправность Устройства вызвана нарушением правил его эксплуатации, установки, транспортировки и хранения, изложенных в Руководстве Пользователя; 3. неисправность Устройства вызвана прямым или косвенным действием механических сил (трещины, царапины, задиры, сколы, деформации материалов и деталей, слом кнопок, деформация плат, разрыв, поломка или растяжение деталей и т.д.), химического, термического или физического воздействия, излучения, агрессивных или нейтральных жидкостей, газов или иных окислительных или биологических сред, а также любых иных факторов искусственного или естественного происхождения, кроме тех случаев, когда такое воздействие прямо допускается <Руководством Пользователя>; 4.неисправность Устройства вызвана естественным износом, в том числе, но, не ограничиваясь износом аккумуляторных батарей, аксессуаров, разъемов Устройства и т.д.; 5. неисправность Устройства вызвана нарушением правил эксплуатации, небезопасным использованием Устройства в составе компьютерной сети, неправильным обновлением прошивки, неисправность Устройства вызвана несоответствием Государственным Стандартам параметров питающих, телекоммуникационных и кабельных сетей; 6.неисправность устройства проявляется в случае неудовлетворительной работы радиосети (FM-диапазона) вследствие недостаточной мощности входного радиосигнала, в том числе из-за особенностей ландшафта местности и ее застройки; 7.отсутствуют или нарушены пломбы и наклейки, установленные на Устройстве компанией производителем или авторизованным производителем сервисным центром; 8. ремонт, техническое обслуживание или модернизация Устройства производились лицами, не уполномоченными на то компанией производителем; 9. неисправность Устройства вследствие обстоятельств непреодолимой силы (пожар, стихия, молния и т.д.); 10. дефекты Устройства вызваны совместным использованием с оборудованием или программным обеспечением, не входящим в комплект поставки Устройства, если иное не оговорено в Руководстве пользователя 11. дефекты Устройства вызваны эксплуатацией неисправного Устройства, либо в составе комплекта неисправного оборудования; 12.Устройство используется в целях предпринимательской деятельности, либо в связи с приобретением Устройства в целях удовлетворения потребностей предприятий, учреждений, организаций. 13.присутствуют признаки попытки вскрытия Устройства или нарушения заводской пломбы (при её наличии)

ПОРЯДОК ПРЕДОСТАВЛЕНИЯ ГАРАНТИИ Недостатки товара, обнаруженные в период срока службы, устраняются уполномоченными на это ремонтными организациями (авторизованными сервисными центрами). В течение гарантийного срока устранение недостатков производится бесплатно при предъявлении оригинала заполненного гарантийного талона, в том числе заявленной неисправности, и документов, подтверждающих факт и дату заключения договора розничной купли-продажи (товарный, кассовый чек и т.д.) В случае отсутствия указанных документов, гарантийный срок исчисляется со дня производства товара. Доставка неисправного Устройства в магазин или авторизованный сервисный центр производится покупателем за свой счет. Ремонт неисправного Устройства, не подлежащего гарантийному обслуживанию, осуществляется авторизованными сервисными центрами по расценкам и в сроки, оговариваемые дополнительным соглашением в момент оформления на ремонт. На усмотрение компании производителя в ремонте могут использоваться новые или восстановленные детали. Все детали, извлеченные из отремонтированного устройства, переходят в собственность компании производителя. Гарантийный срок продлевается на время нахождения Устройства в ремонте.

ОГРАНИЧЕНИЕ ГАРАНТИИ Гарантийное обслуживание не предусматривает обновление прошивки и установку программного обеспечения, чистку деталей и механизмов, а также периодическое обслуживание, ремонт или замену частей изделия в связи с их нормальным износом, в том числе в случае износа деталей с ограниченным сроком использования или повышенным уровнем нагрузок в процессе эксплуатации (разъема наушников, разъема USB, соединительных проводов и т.д.). Ни при каких обстоятельствах компания производитель не несет ответственности за какой-либо особый, случайный, прямой или косвенный вред, ущерб или убытки, понесенные владельцем Устройства и (или) третьими лицами при использовании, хранении или транспортировке Устройства, включая, но не ограничиваясь только перечисленным, упущенную выгоду, утрату или невозможность использования информации или данных, расходы по восстановлению информации или данных, убытки, вызванные перерывами в коммерческой, производственной или иной деятельности, возникающие в связи с использованием или невозможностью использования Устройства; вред, нанесенный другим устройствам, подключаемым или работающим в одной электросети с Устройством.

Серийный номер/ Serial number	
Модель/ Model	
Дата продажи	Подпись продавца
Место печати	Изделие проверено. Претензий к комплектации и внешнему виду не имеем. Серийный номер с корпуса и внешнему. Поставив свою подпись, клиент соглашается с правилами гарантии, описанными в данном талоне
	ФИО покупателя
	Подпись владельца

Гарантийный талон не будет считаться действительным, если все графы не будут заполнены полностью и разборчивым почерком